

Пескоотделители

В пескоотделителе **FloTenk-OP** из сточных вод выделяются твердые частицы. Принцип действия пескоотделителя основан на гравитации, когда выделяемые из сточных вод взвешенные вещества оседают на дно отделителя.

OP2000÷OP60000

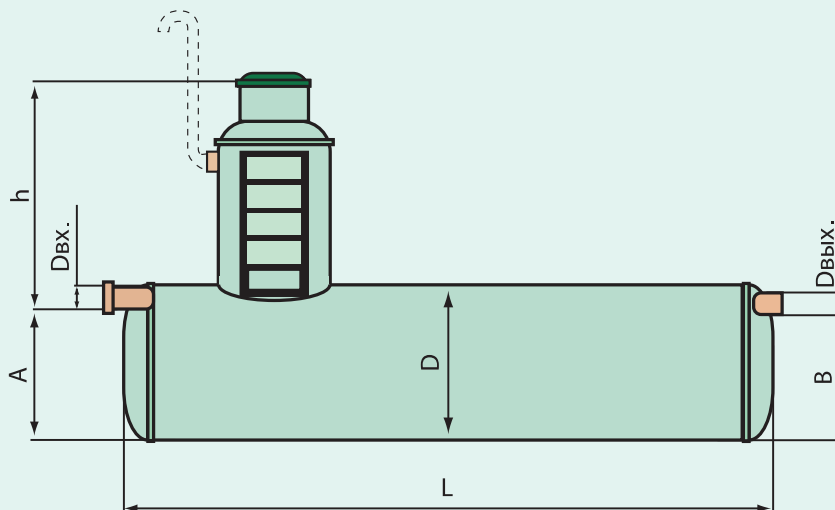


Таблица №2

V	л	2000	3000	4000	5000	8000	10000	15000	20000	30000	40000	50000	60000
D	мм	1000	1000	1200	1600	1600	1600	2000	2400	2400	2400	2400	2400
L	мм	2700	4000	3800	2700	4200	5200	5000	4800	7000	9200	11400	13600
A	мм	820	820	1020	1380	1380	1265	1665	2115	2030	2030	2030	2030
B	мм	750	750	950	1310	1310	1195	1595	2045	1960	1960	1960	1960

Размеры выпускаемой продукции могут быть изменены.

Примечание: Возможно оснастить датчиком контроля уровня осадка

Технический колодец

Технические колодцы **FloTenk-КТ** дают возможность обслуживать подземные емкости. Высота технического колодца зависит от глубины залегания.

Таблица №3

Тип КТ	1	2	3	4
h высота от вход. трубы до уровня земной поверхности	900-1300	1300-1700	1700-2100	2100-2500
Лестница	-	есть	есть	есть

Размеры выпускаемой продукции могут быть изменены.

Примечание: Изделия могут быть изготовлены по чертежам Заказчика

